



Indicadores para tareas diarias de pesaje con potentes aplicaciones incorporadas.

[Especificaciones técnicas](#)

DESCRIPCIÓN

Los indicadores de la Serie ZM201 son ideales para aplicaciones que requieren un indicador de pesaje básico para cumplir funciones de cero, tara e impresión. Su diseño, simple y potente al mismo tiempo, hace que sean la opción perfecta para la conexión con balanzas de banco, plataforma o piso, además de balanzas de tolva/tanque/silo (recipientes).

ESPECIFICACIONES

GENERALES

Aplicaciones operativas	Pesaje general, pesaje general con acumulación, pesaje de verificación, conteo, medición de pico, lotes y pantalla remota
Calibración	Se almacenan dos a cinco puntos
Tasa de medición analógica a digital	80 Hz
Unidad de medida	Dos, configurable (libras, kilogramos, onzas, gramos, libras/onzas, personalizada)
Selecciones de capacidad	9.999.999 con cero ubicado con cinco decimales
Selecciones incrementales	Múltiplos y submúltiplos de 1, 2, 5
Selecciones programables	Rango cero, detección de movimiento, rastreo de cero automático, linealización de cinco puntos
Hora y fecha	Hola/fecha/año con respaldo de batería (formato de 12 o 24 horas)
Resolución interna	53.687.100 conteos por mV/V por segundo
Filtración digital	Filtración de armonizador con umbral y constante adaptables
Autodiagnóstico	Pantalla, teclas, entradas, salidas, puerto serial

ELÉCTRICAS

Requisitos de alimentación	<i>Voltaje de línea:</i> 90 a 264 VCA (110-240 VCA nominal), frecuencia de 50 o 60 Hz, 12 a 36 VCC <i>Consumo de energía:</i> estimado en 150 mA a 12 VCC para un sensor de peso y 180 mA a 12 VCC para cuatro sensores de peso
Excitación	5 VCC, con protección contra cortocircuitos Compatible con hasta cuatro sensores de peso de 350 ohmios 4 o 6 conductores con conductores de detección Conectores de enchufe desmontables
Rango de entrada de señales analógicas	-1 mV/V a 5 mV/V
Sensibilidad de señal analógica	0,1 μ V/V/divisiones mínimo 0,5 μ V/V/divisiones recomendadas

INTERFAZ DEL USUARIO

Teclas operativas	Tare (tara), Select (seleccionar), Zero (cero), Print (impresión), Units (unidades), F1, On/Off (conexión/desconexión) (no hay teclas en el procesador de señales)
Anunciadores de estado	Center of Zero (centro de cero), Motion (movimiento), Gross (bruto), Net (neto), Tare (tara), Count (conteo), Print (impresión), Battery Status (estado de la batería), Setpoint 1 (punto de ajuste 1), Setpoint 2 (punto de ajuste 2), Setpoint 3 (punto de ajuste 3), gráfico de barras rellenables o gráfico de barras Over/Under/Accept (más/menos/aceptar), lb (libras), kg, Preset Tare (tara preconfigurada), Total, (Unidad personalizada de medida: lb/oz (libra/onza), ton (tonelada), gram (gramo), configurable), Active Ethernet connection (conexión Ethernet activa)
Teclado	7 teclas, de policarbonato químicamente resistente

Pantalla	<p>ABS: Pantalla TN retroiluminada de 7 dígitos, siete segmentos, con dígitos de 30 mm / 1,2 pulg. de alto. Acero inoxidable: Pantalla TN retroiluminada de 7 dígitos, siete segmentos, con dígitos de 13 mm / 0,5 pulg. de alto. Montaje en panel: Pantalla TN retroiluminada de 7 dígitos, siete segmentos, con dígitos de 13 mm / 0,5 pulg. de alto. Procesador de señales: Sin pantalla Las pantallas tienen anunciadores para identificación de modo y estado</p>
-----------------	--

Tasa de visualización:	Seleccionable (1, 2, 5, 10) veces por segundo
-------------------------------	---

ENTRADA/SALIDA

Entradas remotas	Tres entradas de nivel lógico para Zero (cero), Print (impresión), Tare (tara), Units (unidades) o Select (selección)
Salidas estándar	Diseño de colector abierto, salidas de tres puntos de ajuste

Comunicaciones	<p>Dos puertos seriales: - Comm 1 RS232, sin handshaking - Comm 2 RS232, sin handshaking Ethernet: TCP/IP, DHCP, IP estática Protocolos (todos los puertos): - NCI, visualización remota y difusión SMA Procesador de señales ZM201: Modbus/TCP</p>
-----------------------	---

Protección de la circuitería	Protección ESD, EMI y RFI
-------------------------------------	---------------------------

FÍSICAS

Temperatura operativa	<p>Cumplimiento de exigencias legales para la industria Aprobación: -10° a 40° C / 14° a 104° F a entre 10 y 90% de humedad relativa, sin condensación Industrial: -20° a 60° C / -4° a 140° F a entre 10 y 90% de humedad relativa, sin condensación</p>
------------------------------	---

Unidad de protección	<p>Acero inoxidable: acero inoxidable cepillado 304, clasificación IP66, con soporte inclinable/ménsula de montaje Plástico: Plástico ABS IP20 con pies de goma Montaje en panel: Montaje en panel de acero inoxidable IP66</p>
-----------------------------	---

Peso	<p>ABS: 1,75 kg / 3,87 libras Acero inoxidable: 3,32 kg / 7,34 libras Montaje en panel: 1,89 kg / 4,18 libras Procesador de señales: 1,93 kg / 4,25 libras</p>
-------------	---

Dimensiones	Consulte los dibujos
--------------------	----------------------

APROBACIONES

Patente	Patente de EE. UU. 672,262
----------------	----------------------------

Agencias	<p>NTEP (US) Clase III/IIII 10.000 d CC n° 13-017 OIML (Europeo y Reino Unido) clase III 6.000 d* Measurement Canada AM-5902C† Australia (NMI)* MID R61* Sudáfrica* Nueva Zelanda* India* CE* UL/cUL EC*</p>
-----------------	--



* Pendiente

†Procesador de señales no aprobado por Measurement Canada

OPCIONES

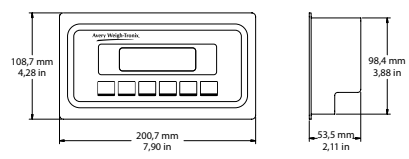
Paquete de batería	Paquete interno recargable de batería NiMH que proporciona 18 horas de funcionamiento con un sistema de sensor de peso único y 14 horas con un sistema de cuatro sensores de peso. El tiempo máximo de carga es de cinco horas.
---------------------------	---

ZM-OPTO	Proporciona interfaz del punto de ajuste
----------------	--

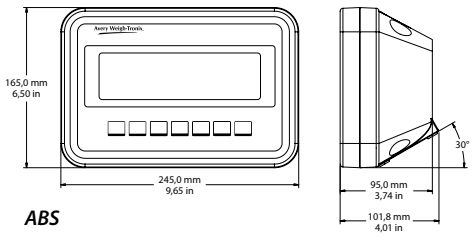
Conector hermético para Ethernet	Engomado y sellado
---	--------------------

Energía de corriente alterna a corriente continua (CA/CC)	Módulo convertidor de energía de corriente alterna a corriente continua (CA/CC)
--	---

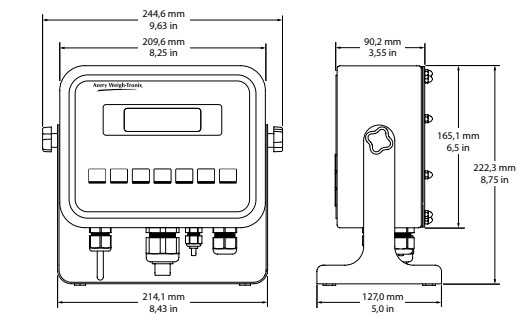
Kit de montaje en poste	Para el modelo ABS
--------------------------------	--------------------



Montaje en panel



ABS



Acero inoxidable

Más información en línea
www.averyweigh-tronix.com/zm201

- › Especificaciones técnicas
- › Manuales del usuario
- › Noticias e información

Avery Weigh-Tronix

www.averyweigh-tronix.com

Avery Weigh-Tronix es una compañía ITW



© Grupo de compañías Avery Weigh-Tronix, 2013. Reservados todos los derechos. Avery Weigh-Tronix es una marca registrada del grupo de compañías Avery Weigh-Tronix. Esta publicación ha sido emitida sólo para proporcionar información general, por lo cual no deberá considerarse como una descripción exacta con relación a los productos o servicios, a menos que sea acordado por escrito por el grupo Avery Weigh-Tronix. Esta publicación era válida en el momento de imprimirse; sin embargo, Avery Weigh-Tronix se reserva el derecho de modificar, en cualquier momento y sin previo aviso, la especificación, el diseño, el precio o las condiciones de suministro de cualquier producto o servicio.